

- Koffer
- Regale
- Zubehör

## Das System

Vielen Dank, dass Sie sich für das flexible Transport- und Aufbewahrungssystem SlotCube interessieren.

Das System besteht nicht nur aus dem Koffer, sondern aus der Kombination verschiedener Komponenten.

- Koffer für den Transport
- Regale für die Aufbewahrung
- Magazine für die Struktur und Ordnung
- Einschübe zur Aufnahme der Sachen

## Die Ausführung

Alle Teile sind aus leichtem PVC-Schaum gefertigt. Die Frästeile werden unbehandelt als Bausatz geliefert. Das Entfernen von Haltestegen und Nachschleifen der Kanten ist in wenigen Minuten je Bauteil erledigt. Die Kanten des Materials sind leicht porös.

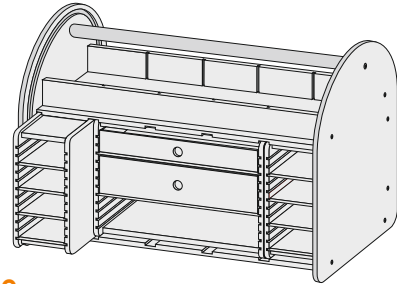
Teile, die standardmäßig im Handel erhältlich sind, werden optional als Zubehör angeboten (z. B. Griff, Schrauben oder Rollo).

## Die Bedruckung

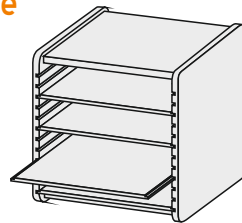
Die Seitenteile können individuell nach Ihren Daten bedruckt werden. Alternativ bieten wir Standardmotive an.

Daten: EPS, PDF oder JPG Daten können verwendet werden. Bilddaten sollten mindestens 150 dpi bei 1:1-Größe haben

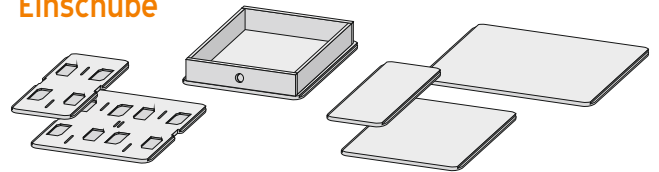
Koffer



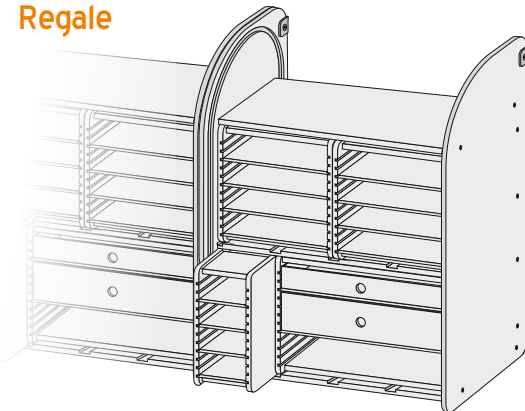
Magazine



Einschübe



Regale



Druckfläche

